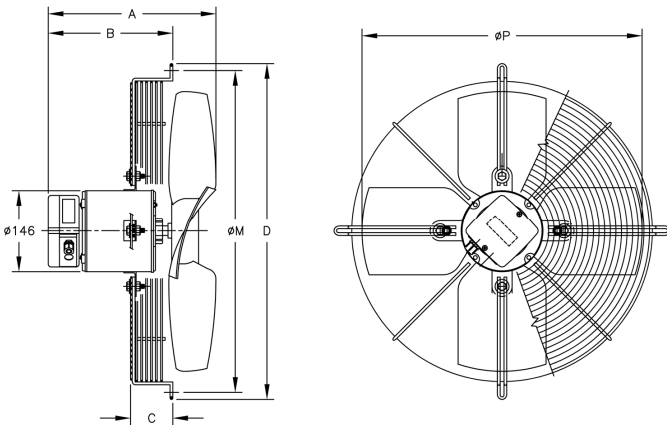


davica

División
**Ventiladores
Axiales**



Código: R50M0R
Pala de Poliamida Vidrio
Impelente
Ø 500 mm.
4 Polos.



Dimensiones

A	B	C	D	ØM	ØP
250	208	75	600	582	500

MONOFASICOS. Single phase

PERFORMANCE

RPM	VOLT	HZ	AMP	HP	WATT	M3/h	CURVA
1350-1465	220	50-60	2.20-3.00	1/3	460-640	7650-8300	A-B

